



UNIVERSAL ROBOTS

Felhasználói kézikönyv

Base-Mounted Range Extender, 40m



740-956-00



Az itt található információ a(z) Universal Robots A/S tulajdonát képezi, és sem egészében, sem részben nem reprodukálható a(z) Universal Robots A/S előzetes írásbeli jóváhagyása nélkül. Az itt szereplő információ előzetes értesítés nélkül változhat, és nem tekinthető a(z) Universal Robots A/S kötelezettségvállalásának. Ezt a dokumentumot időszakosan felülvizsgálják és átdolgozzák.

Universal Robots A/S nem vállal felelősséget a jelen dokumentumban előforduló esetleges hibákért vagy hiányosságokért.

Szerzői jog © 2009-2025 tulajdonosa Universal Robots A/S.

A(z) Universal Robots embléma a(z) Universal Robots A/S bejegyzett védjegye.



Tartalomjegyzék

1. Felelősség és rendeltetésszerű használat	10
1.1. A felelősség korlátozása	10
1.2. Javasolt felhasználás	10
2. Az Ön terméke	13
3. Műszaki adatok	14
4. Az alaphosszabbítók méretei	15
5. Biztonság	17
6. Biztonsági üzenettípusok	18
7. Általános figyelmeztetések és óvintézkedések	19
8. Integráció és felelősség	22
9. Összeállítás	23
10. Hibaelhárítás	27
11. Kockázatértékelés	28
12. Karbantartás és javítás	32
13. Ártalmatlanítás és környezet	33
14. Nyilatkozatok és tanúsítványok (eredeti EN)	34
15. Nyilatkozatok és tanúsítványok	36
16. Tanúsítványok	38
17. Tanúsítványok	39
18. Index	43



1. Felelősség és rendeltetésszerű használat

1.1. A felelősség korlátozása

Leírás

A jelen kézikönyvben közölt tájékoztatás nem tekintendő az UR által vállalt garanciának arra, hogy az ipari robot nem okoz sérülést vagy kárt, még akkor sem, ha az ipari robot megfelel az összes biztonsági utasításnak és használati információknak.

1.2. Javasolt felhasználás

Leírás



KÉZIKÖNYV ELOLVASÁSA

Ha a robotot nem a rendeltetésének megfelelően használja, az veszélyes helyzeteket eredményezhet.

- Olvassa el és kövesse a Felhasználói kézikönyvben található, rendeltetésszerű használatra vonatkozó ajánlásokat és előírásokat.

Ez a termék kizárólag az UR OEM vezérlővel való használatra készült, amelyre nincs tanúsítvány. A beépítési nyilatkozathoz (doi) lásd a vonatkozó robotmodell használati útmutatóját.



FIGYELMEZTETÉS

Ne használja ezt a terméket az UR szabványos vezérlővel, mivel ez érvényteleníti az összes tanúsítványt.

Az Universal Robots robotokat ipari felhasználásra, szerszámok/végeffektorok és szerelvények kezelésére, illetve alkatrészek vagy termékek feldolgozására vagy továbbítására tervezték. A robot üzemeltetési körülményeire vonatkozó részleteket lásd a termékleírásokban.

Minden UR robot biztonsági funkciókkal van felszerelve, amelyek célja, hogy lehetővé tegyék a együttműködő alkalmazásokat, ahol a robotalkalmazás az emberrel együttműködik. A biztonsági funkció beállításait a robotalkalmazás kockázatértékelése alapján meghatározott megfelelő értékekre kell állítani.

Mivel ezt a terméket az UR OEM vezérlővel való használatra tervezték, nincsenek tanúsítványok. Az UR biztonsági funkcióinak használatához szükséges az alkalmazás EMC-megfelelősége. Az EMC-megfelelőség alapvető fontosságú az UR biztonsági funkcióinak hatékonysága szempontjából.

Az együttműködő alkalmazások csak olyan nem veszélyes célokra szolgálnak, ahol a teljes alkalmazás, beleértve a szerszámot/végeffektort, a munkadarabot, az akadályokat és más gépeket is, az adott alkalmazás kockázatértékelése szerint alacsony kockázatú.



FIGYELMEZTETÉS

Az UR robotok vagy UR termékek rendeltetésen kívüli használata sérülésekhez, halálhoz és/vagy anyagi károkhoz vezethet. Ne használja az UR robotot vagy termékeket az alábbiakban felsorolt nem rendeltetésszerű felhasználási módok és alkalmazások egyikére sem:

- Orvosi felhasználás, azaz emberek betegségével, sérülésével vagy fogyatékosságával kapcsolatos felhasználás, beleértve a következő célokat:
 - Rehabilitáció
 - Felmérés
 - Kompenzáció vagy enyhítés
 - Diagnosztika
 - Kezelés
 - Sebészet
 - Egészségügy
 - Protézisek és egyéb segédeszközök mozgáskorlátozottak számára
 - Bármilyen felhasználás a beteg/ek közelében
- Emberek kezelése, emelése vagy szállítása
- Bármely alkalmazás, amely megköveteli a különleges higiéniai és/vagy egészségügyi előírások betartását, például élelmiszerek, italok, gyógyszerek és/vagy kozmetikai termékek közelsége vagy közvetlen érintkezése.
 - Az UR csukló zsírja a levegőbe kerülhet (gőzként), vagy elcseppenhet.
- Az UR robotok vagy UR termékek rendeltetésszerű használatától, specifikációjától és tanúsítványaitól eltérő bármilyen felhasználás vagy alkalmazás.
- A rendeltetésellenes használat tilos, mivel annak következménye halál, személyi sérülés és/vagy anyagi kár lehet

AZ UNIVERSAL ROBOTS CÉG KIFEJEZETTEN KIZÁR MINDEN OLYAN EXPLICIT VAGY IMPLICIT GARANCIÁT, AMELY A TERMÉK BÁRMILYEN KONKRÉT FELHASZNÁLÁSRA VALÓ ALKALMASSÁGÁRA VONATKOZIK.



FIGYELMEZTETÉS

Ne módosítsa a robotot. Ne módosítsa vagy változtassa meg az e-sorozat végzáró sapkáit. Egy módosítás előre nem látható veszélyeket okozhat. Minden engedélyezett szétszerelést és összeszerelést az szervizközpontban kell elvégezni, vagy szakképzett személyek végezhetik az összes vonatkozó szervizkönyv legújabb verziója szerint.

**FIGYELMEZTETÉS**

A hatótávolság, a hasznos terhek, a működési nyomatékok és sebességek miatti többletkockázatok figyelmen kívül hagyása robotalkalmazással kapcsolatos kockázatok miatt, sérülést vagy halált okozhat.

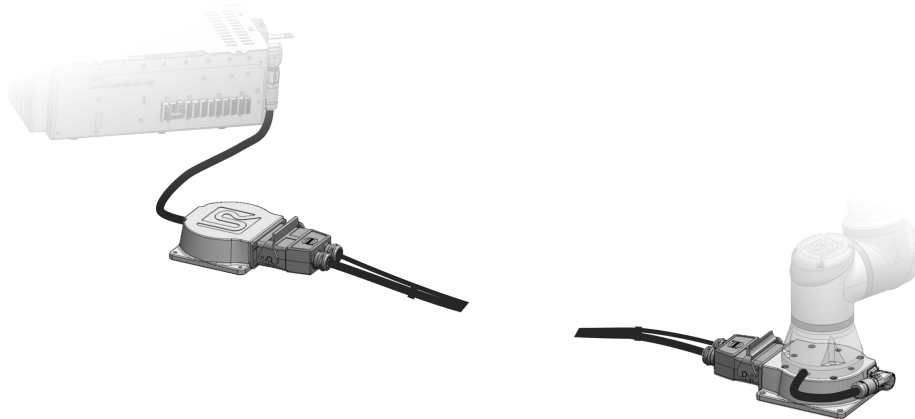
- Az Ön alkalmazási kockázatértékelésének ki kell terjednie az alkalmazás hatótávolságával, mozgásával, hasznos terhelésével és a robot, a végberendezés és a munkadarab sebességével kapcsolatos kockázatokra.

2. Az Ön terméke

Termék

Az alapra szerelhető hatótáv-hosszabbító (40 m) olyan tartozék, amely a robot és a vezérlő közötti kábel meghosszabbítására szolgál. Tartalmaz egy 40 méteres kábelt (tápellátás és kommunikáció), valamint aktív jelismétlőket, az egyiket a robot, a másikat a vezérlő végén - a nagy távolságokra kiterjedő megbízható teljesítmény érdekében. OEM vezérlőkhöz tervezték olyan hegesztési alkalmazásokban, ahol nagyobb távolság tartása szükséges a robot és a vezérlő között.

Az alapra szerelhető hatótáv-hosszabbító kompatibilis az UR3e, UR5e és UR7e készülékekkel.



Az alapra szerelhető hatótáv-hosszabbító a következő elemekből áll:

1. Hatótáv-hosszabbító kábel, 40 méter.
2. Hatótáv-hosszabbító doboz, robot alap (szerelőfuratokkal és csatlakozóval a robotkarhoz).
3. Hatótáv-hosszabbító doboz, CB (szerelőfuratok nélkül, és Vezérlőegység csatlakoztatásához peremkábellel).
4. Csavarkészlet az UR3e felszereléséhez. A specifikációkat és a nyomatékot lásd az Összeállítás részben.
5. Csavarkészlet az UR5e és UR7e rögzítéséhez. A specifikációkat és a nyomatékot lásd az Összeállítás részben.
6. Felhasználói kézikönyv

Ez a kézikönyv leírja az összes alkatrészt. Akkor is használja ezt a kézikönyvet, ha valamelyik alkatrészt egyetlen komponensként vásárolta meg.

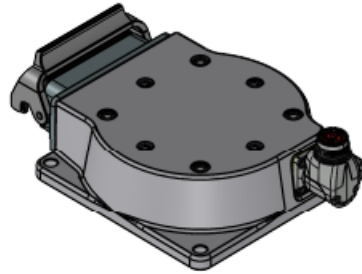
3. Műszaki adatok

a 40 méter kábel súlya	14.7 kg.
Energiafogyasztás (átlagos)	Olvassa el az adott robot Felhasználói kézikönyv kézikönyvét.
Maximális átlagos energiafogyasztás	Olvassa el az adott robot Felhasználói kézikönyv kézikönyvét.
Rövidzárlati áramerősség (SCCR)	Olvassa el az adott robot Felhasználói kézikönyv kézikönyvét.
Anyagok	Alumínium
Környezeti hőmérséklet-tartomány	0-50 C

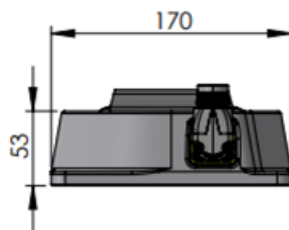
4. Az alaphosszabbítók méretei

A hatótáv- hosszabbító doboz (robot alap) méretei

Minden méret mm-ben van megadva.



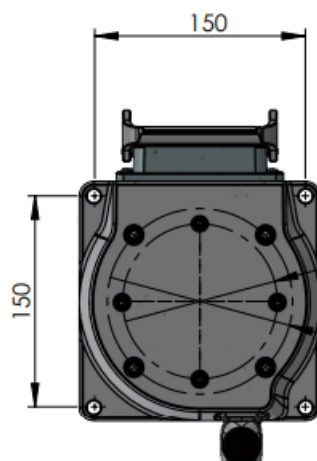
1. nézet:



2. nézet:

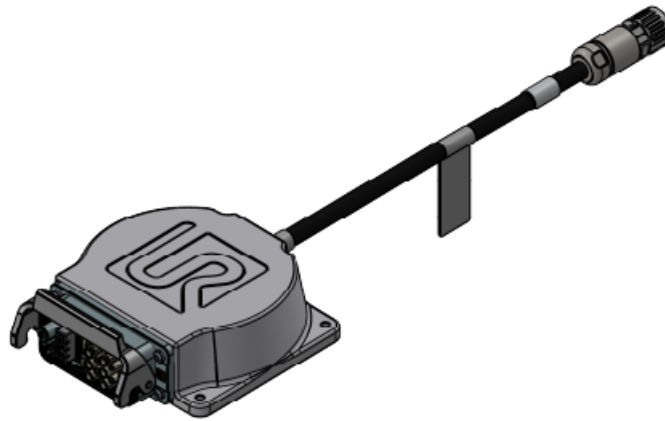


Felülnézet:

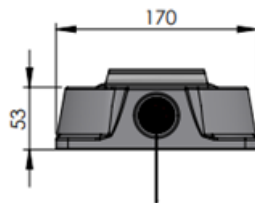


**A hatótáv-
hosszabbító
doboz (CB)
méretei**

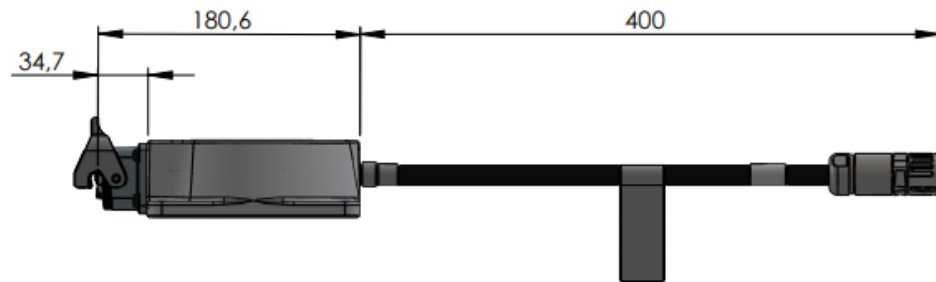
Minden méret mm-ben van megadva.



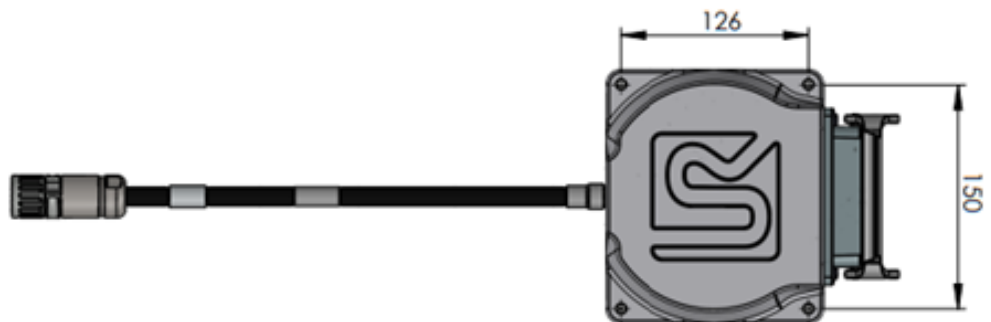
1. nézet:



2. nézet:



Felülnézet:



5. Biztonság

Figyelmeztetések



ÉRTESÍTÉS

Az alapra szerelhető hatótáv-hosszabbító (40 m) csak UR3e, UR5e és UR7e robotkarokkal használható.



ÉRTESÍTÉS

Az alapra szerelhető hatótáv-hosszabbító (40 m) csak OEM Vezérlőegység verzióval használható.



ÉRTESÍTÉS

A rendszer csak az OEM CB 5.5 vagy újabb verziójával kompatibilis.



FIGYELMEZTETÉS

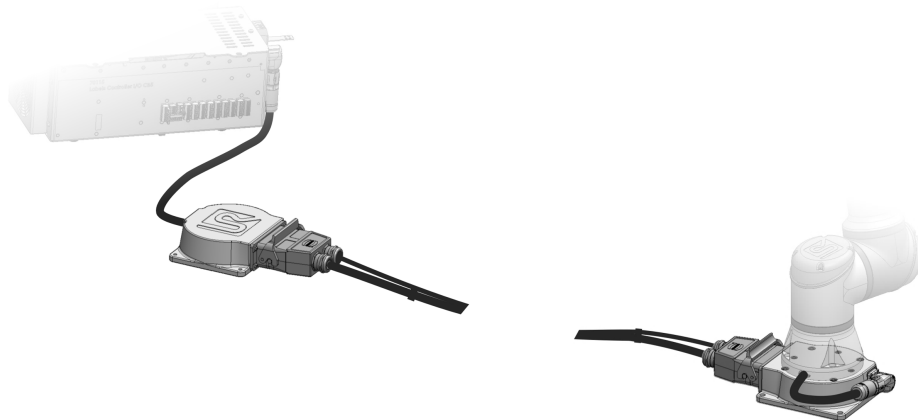
Ne hosszabbítsa meg a 40 méteres kábelt más kábelekkel.



FIGYELMEZTETÉS

A kábel kihúzása előtt ki kell kapcsolnia a robotkart.

Beállítás befejezése



6. Biztonsági üzenettípusok

Leírás

A biztonsági üzeneteket a fontos információk hangsúlyozására használjuk. Olvassa el az összes üzenetet a biztonság, valamint a személyi sérülések és a termékkárok megelőzése érdekében. Az alábbiakban meghatározzuk a biztonsági üzenetek típusait.


FIGYELMEZTETÉS

Olyan veszélyes helyzetet jelez, amely, ha nem kerüljük el, halálhoz vagy súlyos sérüléshez vezethet.


FIGYELMEZTETÉS: ELEKTROMOSSÁG

Veszélyes elektromos helyzetet jelez, amely, ha nem kerüljük el, halált vagy súlyos sérülést okozhat.


FIGYELMEZTETÉS: FORRÓ FELÜLET

Veszélyes forró felületet jelez, ahol az érintés és az érintés nélküli közelség sérülést okozhat.


VIGYÁZAT

Olyan veszélyes helyzetet jelez, amely, ha nem kerüljük el, sérülést okozhat.


FÖLD

Földelést jelez.


VÉDŐFÖLD

Védőföldelést jelez.


ÉRTESÍTÉS

Jelzi a berendezés károsodásának kockázatát és/vagy hasznos információt, amelyet figyelembe kell vennünk.


KÉZIKÖNYV ELOLVASÁSA

Részletesebb információt jelez, amelyet a kézikönyvben kell tanulmányozni.

7. Általános figyelmeztetések és óvintézkedések

Leírás

A következő figyelmeztető üzenetek megismételhetők, magyarázhatók vagy részletezhetők a következő szakaszokban.



FIGYELMEZTETÉS

Az alábbiakban felsorolt általános biztonsági előírások elmulasztása sérülést vagy halált okozhat.

- Győződjön meg arról, hogy a robotkar és a szerszámot/végberendezést szakszerűen és biztonságosan a helyükre csavarozták.
- Ellenőrizze, hogy a robotalkalmazáshoz elegendő hely áll-e rendelkezésre az akadálymentes működéshez.
- Bizonyosodjon meg arról, hogy a személyzet védelme biztosított a robotalkalmazás teljes élettartama alatt, beleértve a szállítást, telepítést, üzembe helyezést, programozást/betanítást, üzemeltetést és használatot, leszerelést és ártalmatlanítást.
- Bizonyosodjon meg arról, hogy a robot biztonsági konfigurációs paramétereit úgy állították be, hogy védjék a személyzetet, beleértve azokat is, akik a robotalkalmazás hatótávolságán belül lehetnek.
- Ne használja a robotot, ha megsérült.
- Kerülje a laza ruházat vagy ékszerek viselését, amikor a robottal dolgozik. Kösse hátra a hosszú haját.
- Ne tegye ujjait a vezérlőszekrény belső burkolata mögé.
- Tájékoztassa a felhasználókat a veszélyes helyzetekről és a nyújtott védelemről, magyarázza el a védelem esetleges korlátait és a fennmaradó kockázatokat.
- Tájékoztassa a felhasználókat a vészleállító gomb(ok) helyéről és a vészleállító gombok aktiválásának módjáról vészhelyzet vagy rendellenes helyzet esetén.
- Figyelmeztesse az embereket, hogy maradjanak a robot hatótávolságán kívül, többek között a robotalkalmazás indítása előtt.
- Legyen tisztában a robot tájolásával, hogy megértse a mozgás irányát, amikor használja a hordozható kezelőegységet.
- Tartsa be az ISO 10218-2 szabvány előírásait.
- Biztosítsa be az ISO 13849 szabványsorozatban előírt EMC-követelményeknek való megfelelést.

**FIGYELMEZTETÉS**

Az éles élekkel és/vagy szorító pontokkal rendelkező szerszámok/végrehajtók kezelése sérülést okozhat.

- Győződjön meg róla, hogy a szerszámok/végberendezések nem rendelkeznek éles élekkel vagy becsípődési pontokkal.
- Védőkesztyűre és/vagy védőszemüvegre lehet szükség.

**FIGYELMEZTETÉS: FORRÓ FELÜLET**

A robotkar és a vezérlőszekrény által termelt hővel való hosszan tartó érintkezés működés közben kellemetlenséget okozhat, ami sérülésekhez vezethet.

- Ne kezelje vagy érintse meg a robotot működés közben vagy közvetlenül működés után.
- Ellenőrizze a hőmérsékletet a napló-képernyőn, mielőtt a robotot kezelné vagy megérintené.
- Kikapcsolás és egy óra várakozás után hagyja lehűlni a robotot.

**VIGYÁZAT**

A beépítés és a működtetés előtti kockázatértékelés elmulasztása növelheti a sérülésveszélyt.

- Végezzen kockázatértékelést és csökkentse a kockázatokat az üzemeltetés előtt.
- Ha a kockázatértékelés alapján ez megállapítást nyert, működés közben ne lépjen be a robot mozgási tartományába, és ne érintse meg a robotalkalmazást. Szerelje fel a biztosítóberendezést.
- Olvassa el a kockázatértékelési tájékoztatót.

**VIGYÁZAT**

A robot nem tesztelt külső gépekkel vagy nem tesztelt alkalmazásban történő használata növelheti a személyzet sérülésének kockázatát.

- Tesztelje az összes funkciót és a robotprogramot külön-külön.
- Olvassa el a beüzemelési tájékoztatót.

**ÉRTESÍTÉS**

A nagyon erős mágneses mező károsíthatja a robotot.

- Ne tegye ki a robotot állandó mágneses térnek.



KÉZIKÖNYV ELOLVASÁSA

Ellenőrizze, hogy minden mechanikus és elektromos berendezés a vonatkozó előírásoknak és figyelmeztetéseknek megfelelően van-e telepítve.

8. Integráció és felelősség

Leírás

A jelen kézikönyvben szereplő információ nem vonatkozik a robotalkalmazás megtervezésére, telepítésére, beépítésére és üzemeltetésére, és nem terjed ki az összes olyan perifériás berendezésre, amely befolyásolhatja a robotalkalmazás biztonságát. A robotalkalmazást a robot telepítésének helye szerinti ország vonatkozó szabvényaiban és előírásaiban meghatározott biztonsági követelményeknek megfelelően kell megtervezni és telepíteni.

Az UR robotot integráló személyek felelősek az adott ország vonatkozó előírásainak betartásáért és a robotalkalmazással kapcsolatos kockázatok megfelelő mértékű mérsékléséért. Ide tartozik, többek között:

- EMC-megfelelőség biztosítása
 - Kockázatértékelés elvégzése a teljes robotrendszerre
 - Összekapcsolás más gépekkel és további biztonsági intézkedések, ha a kockázatértékelés megköveteli
 - A helyes biztonsági beállítások a szoftverben
 - Annak garntálása, hogy a biztonsági intézkedéseket nem módosítják
 - A robotalkalmazás megtervezésének, telepítésének és összeépítésének érvényesítése
 - Meghatározni a használati utasításokat
 - Megjelölni a robot telepítését vonatkozó jelekkel és az integrátor elérhetőségével
 - Az összes dokumentáció; beleértve az alkalmazás kockázatértékelését, a jelen kézikönyv és a további kapcsolódó dokumentáció megőrzése
-

9. Összeállítás

Leírás

Az alapra szerelhető hatótáv-hosszabbító (40 m), az OEM vezérlődoboz és a robotkar összeszereléséhez lásd az alábbiakat.



FIGYELMEZTETÉS

NE HASZNÁLJA a 40 méteres kábelt az UR standard vezérlővel, mivel a használata érvényteleníti a tanúsítványokat.



FIGYELMEZTETÉS

Ne hosszabbítsa meg a 40 méteres kábelt más kábelekkel.



ÉRTESÍTÉS

Összeszerelés előtt tekerje le a kábelt.
A kábel egyik végén van egy címke. Ez a vég csatlakozik a hatótáv-hosszabbító dobozhoz, CB.



FIGYELMEZTETÉS

Ha hegesztési megoldást hoz létre, a hatótáv-hosszabbító doboz robot alapját el kell szigetelni az elektromos áramtól.

A kar rögzítése

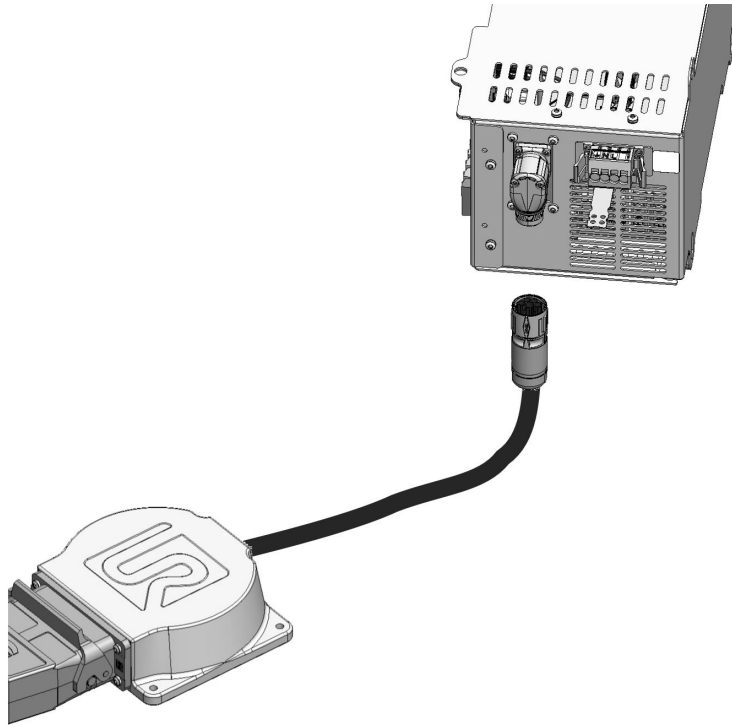
A robotkarnak a hatótáv-hosszabbító doboz robot alapjához való rögzítéséhez szükséges megfelelő nyomatékértékeket lásd a konkrét robotnál Felhasználói kézikönyv.

A robot felszereléséhez használja a rendelkezésre álló csavarokat:

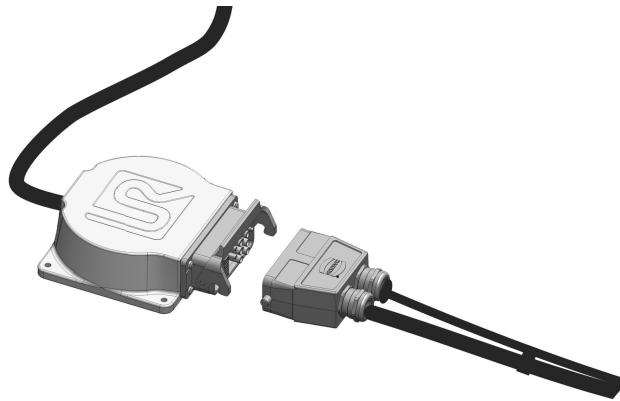
- UR3e: négy 8.8 szilárdságú M6 x 30 mm-es csavar. Húzza meg az M6 csavarokat 9 Nm nyomatékkal.
- UR5e: négy 8.8 szilárdságú M8 x 30 mm-es csavar. Húzza meg az M8 csavarokat 20 Nm nyomatékkal.
- UR7e: négy 8.8 szilárdságú M8 x 30 mm-es csavar. Húzza meg az M8 csavarokat 20 Nm nyomatékkal.
- A használni kívánt nyomatékkulcsnak meg kell felelnie az alábbi előírásoknak a helyes meghúzás biztosítása érdekében.

A 40 m-es kábel párosítása. kábel OEM vezérlődobozzal

1. Csatlakoztassa a hatótáv-hosszabbító dobozt (CB) közvetlenül az OEM vezérlődobozhoz.
 - a. Ügyeljen arra, hogy elfordítsa és rögzítse a hatótáv-hosszabbító doboz (CB) kábelkarimáját az OEM vezérlődoboz csatlakozójával.

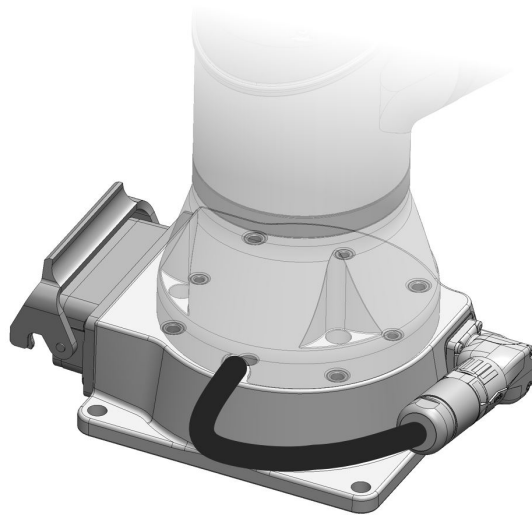


2. Csatlakoztassa a kábelt a hatótáv-hosszabbító dobozhoz (CB).
 - a. A kábel egyik végén van egy címke. Ez a vég a hatótáv-hosszabbító dobozhoz (CB) kerül az OEM vezérlődoboz esetében.

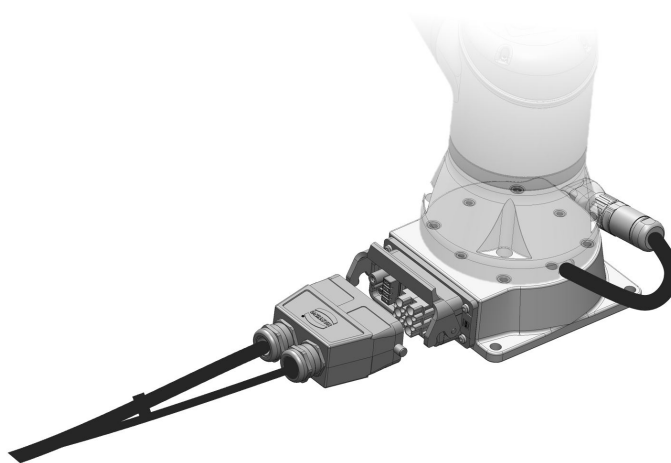


A 40 m-es kábel párosítása. kábel robotkarral

1. Rögzítse a robotkart a hatótáv-hosszabbító dobozra (robot alap).
 - a. A dobozban található csavarokkal rögzítse a robotkart a hatótáv-hosszabbító dobozhoz (robot alap).
 - UR3e: négy 8.8 szilárdságú M6 x 30 mm-es csavar. Húzza meg az M6 csavarokat 9 Nm nyomatékkal.
 - UR5e: négy 8.8 szilárdságú M8 x 30 mm-es csavar. Húzza meg az M8 csavarokat 20 Nm nyomatékkal.
 - UR7e: négy 8.8 szilárdságú M8 x 30 mm-es csavar. Húzza meg az M8 csavarokat 20 Nm nyomatékkal.
2. Csatlakoztassa a robot karimakábelét a hatótáv-hosszabbító dobozhoz (robot alap).



3. Csatlakoztassa a 40 m-es kábelt a hatótáv-hosszabbító dobozhoz (robot alap).



Összeszerelés utáni műveletek Miután befejezte az összeszerelést, az összeszerelt robot működtetése előtt el kell végeznie néhány további műveletet.

Olvassa el a robot felhasználói kézikönyvének következő részeit:

- Első indítás
 - Első használat
 - Vészhelyzeti események
 - Szállítás
-

10. Hibaelhárítás

Leírás Amikor a robot telepítését a 40 m-es kábellel egészítjük ki, számos különböző hibaelhárítási lehetőség áll rendelkezésre.

További hibaelhárítással kapcsolatban lásd a robot Felhasználói kézikönyv kézikönyvében.

C347A5
A távoli végen nincs hosszabbító

Ha ezt a hibát tapasztalja, a robot nem tudja érzékelni a teljes telepítést a kábelen vagy a hosszabbító dobozokon keresztül.
Ezt a hibát valószínűleg a két hosszabbító doboz közötti tápkábel vagy kommunikációs kábel hibája okozza.
Ellenőrizze a kábelt sérülések vagy laza csatlakozók szempontjából.

C262A17
Az ízülettel való kommunikáció sikertelen volt

A hiba akkor lép fel, ha nem működik a kommunikáció a karban lévő csomópontokkal.
A hiba akkor lép fel, ha a robotkábel nincs csatlakoztatva.
Ellenőrizze a kábelcsatlakozások helyeit. Ellenőrizze, hogy az összes csatlakozó megfelelően van rögzítve és lezárva.
Végezze el a teljes újraindítási szekvenciát.
Ha az újraindítás sikertelen, kérjük, forduljon segítségért a helyi Universal Robots szolgáltatóhoz.

C746A0 -> C746A3
Hőmérséklet felügyelete

A hőmérséklet felügyeletével kapcsolatban négy különböző hiba léphet fel.
Ellenőrizze, hogy a hatótáv-hosszabbító dobozok nem túl hidegek vagy melegek.
Helyezze át a hosszabbítódobozokat úgy, hogy környezeti hőmérsékletük a határértékeken belül legyen.

C746A7
A kábel nem ismerhető fel

A kábel nem ismerhető fel.
Ellenőrizze a hosszabbító dobozok közötti kapcsolatokat.
Ha a hiba továbbra is fennáll, kérjük, forduljon segítségért a helyi Universal Robots szolgáltatóhoz.

11. Kockázatértékelés

Leírás

A kockázatértékelés olyan követelmény, amelyet az alkalmazáshoz kötelezően el kell végezni. Az alkalmazás kockázatértékelése az integrátor felelőssége. A felhasználó is lehet az összeépítő.

A robot részben befejezett gép, így a robot alkalmazásának biztonsága a szerszámtól/végrehajtótól, az akadályoktól és más gépektől függ. Az integrációt végző félnek az ISO 12100 és az ISO 10218-2 szabványt kell használnia a kockázatértékelés elvégzéséhez. Az ISO/TS 15066 műszaki előírás további útmutatást nyújthat az együttműködő alkalmazásokhoz. A kockázatértékelésnek a robotalkalmazás teljes élettartama alatt valamennyi feladatot figyelembe kell vennie, beleértve, de nem kizárólagosan a következőket:

- A robot betanítása a robot beállítása és a robotalkalmazás fejlesztése során
- Hibaelhárítás és karbantartás
- A robotalkalmazás normál működése

A kockázatértékelést **a robotalkalmazás első bekapcsolása előtt** kell elvégezni. A kockázatértékelés iteratív folyamat. A robot fizikai beszerelése után ellenőrizze a csatlakozásokat, majd fejezze be az összeépítést. A kockázatértékelés része a biztonsági konfigurációs beállítások, valamint az adott robotalkalmazáshoz szükséges további vészleállítások és/vagy egyéb védelmi intézkedések szükségességének meghatározása.

Biztonsági konfigurációs beállítások

A helyes biztonsági konfigurációs beállítások meghatározása különösen fontos része a robotalkalmazások fejlesztésének. A jelszóvédelem engedélyezésével és beállításával meg kell akadályozni a jogosulatlan hozzáférést a biztonsági konfigurációhoz.


FIGYELMEZTETÉS

A jelszavas védelem beállításának elmulasztása sérülést vagy halált okozhat a konfigurációs beállítások szándékos vagy véletlen megváltoztatása miatt.

- Mindig állítson be jelszavas védelmet.
- Állítson be egy programot a jelszavak kezelésére, hogy csak olyan személyek férhessenek hozzá, akik értik a változtatások hatását.

Néhány biztonsági funkciót kifejezetten az együttműködő robotalkalmazásokhoz terveznek meg. Ezek a biztonsági konfiguráció beállításain keresztül konfigurálhatók. Az alkalmazás kockázatértékelésében azonosított kockázatok kezelésére szolgálnak.

A következők korlátozzák a robotot, és mint ilyenek, befolyásolhatják a robotkar, a végberendezés és a munkadarab által egy személyre átvitt energiát.

- **Erő- és teljesítmény-korlátozás:** A robot által kifejtett, a mozgás irányába ható szorítóerők és nyomások csökkentésére szolgál a robot és a kezelő között bekövetkező ütközések esetére.
- **Mozgásmennyiség korlátozás:** A robot és a kezelő között bekövetkező ütközések esetén a nagy tranziens energia és ütközési erők csökkentésére szolgál a robot sebességének csökkentése által.
- **Sebességkorlátozás:** A konfigurált határértéknél kisebb sebesség biztosítása.

A következő tájolási beállítások a mozgások elkerülésére és az éles élek és kiálló részek emberre gyakorolt hatásának mérséklésére szolgálnak.

- **A csukló, a könyök és a szerszám/végrehajtó eszköz helyzetének korlátozása:** Bizonyos testrészekkel kapcsolatos kockázatok csökkentésére szolgál: Kerülje a fej és a nyak felé irányuló mozgást.
- **Szerszám/végrehajtó orientáció korlátozása:** A szerszám/végrehajtó és a munkadarab bizonyos területeivel és jellemzőivel kapcsolatos kockázatok csökkentésére szolgál: Kerülje el, hogy az éles élek a kezelő felé mutassanak, az éles élek befelé, a robot felé fordításával.

Leállítási teljesítmény kockázatai

Egyes biztonsági funkciókat kifejezetten bármilyen robotalkalmazáshoz terveztek. Ezek a jellemzők a biztonsági konfiguráció beállításain keresztül konfigurálhatók. A robotalkalmazás leállítási teljesítményével kapcsolatos kockázatok kezelésére szolgálnak.

Az alábbiak korlátozzák a robot fékidejét és a féktávolságot, hogy a robot leálljon a beállított határértékek elérése előtt. Mindkét beállítás automatikusan kihat a robot sebességére, hogy a határértéket ne lépje túl.

- **Fékezési időkorlát:** A robot leállítási idejének korlátozására szolgál.
- **Féktávolság-korlátozás:** A robot fékútjának korlátozására szolgál.

Ha a fentiek bármelyikét használja, nincs szükség manuálisan elvégzett időszakos leállítási teljesítményvizsgálatra. A robot biztonsági vezérlése folyamatos felügyeletet végez.

Ha a robotot olyan robotalkalmazásba telepítik, ahol a veszélyek ésszerűen nem küszöbölhetők ki, vagy a kockázatok nem csökkenthetők kellőképpen a beépített biztonsággal kapcsolatos funkciók használatával (pl. veszélyes szerszám/végeffektor vagy veszélyes folyamat használata esetén), akkor biztonsági elemeket kell alkalmazni.

**FIGYELMEZTETÉS**

Az alkalmazási kockázatértékelés elmulasztása növelheti a kockázatokat.

- Mindig végezze el az alkalmazás kockázatértékelését az előrelátható kockázatok és az ésszerűen előrelátható visszaélések tekintetében.

Az együttműködő alkalmazások esetében a kockázatértékelés magában foglalja az ütközésekből és az ésszerűen előrelátható visszaélésekből eredő előre látható kockázatokat.

A kockázatértékelés a következőkre terjed ki:

- A kár súlyossága
- Az előfordulás valószínűsége
- A veszélyes helyzet elkerülésének lehetősége

Potenciális veszélyek

Az Universal Robots a következőkben felsorolt potenciálisan jelentős veszélyeket határozza meg, amelyeket az integrátornak figyelembe kell vennie. Egyéb jelentős veszélyek is társulhatnak egy adott robotalkalmazáshoz.

- A szerszám/végeffektor vagy az eszköz/végeffektor-csatlakozó éles széleinek és hegyes végződéseinek áthatolása a bőrön.
- A közeli akadályok éles széleinek és éles pontjainak behatolása a bőrbé.
- Érintés miatti zúzódás.
- Rándulás vagy csonttörés ütés következtében.
- A robotkart vagy szerszámot/végeffektort tartó laza csavarok okozta következmények.
- A szerszámól/végrehajtóból kieső vagy kirepülő tárgyak, pl. gyenge megfogás vagy áramszünet miatt.
- Téves felfogás arról, hogy mit vezérel a több vészleállító gomb.
- A biztonsági konfigurációs paraméterek helytelen beállítása.
- Helytelen beállítások a biztonsági konfigurációs paraméterek illetéktelen megváltoztatása miatt.

12. Karbantartás és javítás

Leírás

A karbantartási munkákat, az ellenőrzést és a kalibrálást a jelen kézikönyvben található összes biztonsági utasítás, az URService Manual és a helyi követelmények betartásával kell elvégezni.

A javítási munkák az Universal Robots feladata. Az ügyfél által kijelölt, képzett személyek végezhetnek javítási munkákat, feltéve, hogy betartják a Szervíz kézikönyvet.

Karbantartási biztonság

A karbantartás és a javítás célja, hogy a rendszer az elvárásoknak megfelelően működjön.

Amikor a robotkaron vagy a vezérlődobozon dolgozik, tartsa be az alábbi eljárásokat és figyelmeztetéseket.



FIGYELMEZTETÉS

Az alábbiakban felsorolt biztonsági gyakorlatok bármelyikének elmulasztása sérülést okozhat.

- Húzza ki a hálózati kábelt a vezérlődoboz aljából, ezzel biztosítva, hogy teljesen árammentes legyen. Kapcsoljon ki minden más energiaforrást, amely a robotkarhoz vagy a vezérlőszekrényhez csatlakozik. Hozzon meg minden szükséges óvintézkedést, hogy a javítás időszaka alatt megakadályozzon másokat abban, hogy áram alá helyezték a rendszert.
- Ellenőrizze a földelő csatlakozást, mielőtt újra áram alá helyezi a rendszert.
- Tartsa be az ESD-előírásokat, amikor a robotkar vagy a vezérlődoboz alkatrészeit szétszereli.
- Kerülje el, hogy a robotkarba vagy a vezérlődobozba víz vagy por kerüljön.



FIGYELMEZTETÉS: ELEKTROMOSSÁG

Ha a vezérlődoboz tápegységét kikapcsolás után túl gyorsan szereli szét, ez elektromos kockázatból kifolyólag sérülést okozhat.

- Kerülje a vezérlődobozban lévő tápegység szétszerelését, mivel ezekben a tápegységekben a vezérlődoboz kikapcsolása után még több órán keresztül fennmaradhat a magas feszültség (akár 600 V).

A hibaelhárítás, karbantartás és javítási munkák után győződjön meg arról, hogy a biztonsági követelmények teljesülnek. Tartsa be az országos vagy regionális munkavédelmi előírásokat. Az összes biztonsági funkció beállításának helyes működését is tesztelni és ellenőrizni kell.

13. Ártalmatlanítás és környezet

Leírás

A Universal Robots robotokat a vonatkozó nemzeti törvényeknek, előírásoknak és szabványoknak megfelelően kell ártalmatlanítani. ez a felelősség a robot tulajdonosát terheli.

Az UR robotok gyártása a környezet védelme érdekében a veszélyes anyagok korlátozott felhasználásának megfelelően történik, ahogyan azt a 2011/65/EU európai RoHS-irányelv meghatározza. Ha a robotokat (robotkar, vezérlőegység, hordozható kezelőegység) visszaküldik az Universal Robots Denmark-nak, akkor az Universal Robots A/S gondoskodik az ártalmatlanításról.

A dán piacon értékesített UR robotok ártalmatlanítási díját az Universal Robots A/S előre kifizeti a DPA-system cégnek. Az európai 2012/19/EU WEEE irányelv érvényességi területén az importőröknek saját regisztrációt kell végezniük a nemzeti WEEE regiszterbe. A díj általában kevesebb 1 €/robotnál.

A nemzeti nyilvántartások listáját itt találja: <https://www.ewrn.org/national-registers>.
A Globális Megfelelőség keresése itt: <https://www.universal-robots.com/download>.

14. Nyilatkozatok és tanúsítványok (eredeti EN)

EU Declaration of Incorporation (DOI) (in accordance with 2006/42/EC Annex II B) Az eredeti utasítások fordítása	
Manufacturer:	Universal Robots A/S Energivej 51, DK-5260 Odense S Denmark
Person in the Community Authorized to Compile the Technical File:	David Brandt, Technology Officer, R&D Universal Robots A/S, Energivej 51, DK-5260 Odense S
Description and Identification of the Partly-Completed Machine(s):	
Product and Function:	Industrial robot multi-purpose, multi-axis manipulator with an OEM control box & with or without teach pendant (with or without 3PE). Function is determined by the completed machine (robot application or cell with end-effector, intended use and application program). Below cited documents and this declaration include: Effective October 2020: Teach Pendants with 3-Position Enabling (3PE TP) & standard Teach Pendants. Effective May 2021: UR10e specification improvement to 12.5kg maximum payload.
Model and Serial Number	e-Series robots with either AC or DC OEM controllers: UR3e OEM AC, UR5e OEM AC, UR7e OEM AC, UR10e OEM AC, UR12e OEM AC, UR16e OEM AC UR3e OEM DC, UR5e OEM DC, UR7e OEM DC, UR10e OEM DC, UR12e OEM DC, UR16e OEM DC Starting XY20215000000 and higher Factory Variantyear e-Series 3=UR3e, 5=UR5e, 7=UR7e, 0=UR10e, 1=UR12e, 2=UR10e (12kg payload), 6 = UR16e Sequential numbering, restarting at 0 each year
Incorporation:	Universal Robots e-Series OEM robots (UR3e, UR5e, UR10e and UR16e) shall only be put into service upon being integrated into a final complete machine (robot application or robot cell), which conforms with the provisions of the Machinery Directive and other applicable Directives.
It is declared that the above products fulfil, for what is supplied, the following directives as detailed below: When this partly completed machine is integrated and becomes a complete machine, the integrator is responsible for the completed machine fulfilling all applicable Directives, applying the CE mark and providing the Declaration of Conformity (DOC).	
I. Machinery Directive II. Low-voltage Directive 2014/35/EU	The following essential requirements have been fulfilled: 1.1.2, 1.1.3, 1.1.5, 1.2.4.3, 1.2.5, 1.2.6, 1.3.2, 1.3.4, 1.3.8.1, 1.3.9, 1.5.1, 1.5.5, 1.5.10, 1.7.2, 1.7.4, 4.1.2.3, 4.1.3, Annex VI. It is declared that the relevant technical documentation has been compiled in accordance with Part B of Annex VII of the Machinery Directive. Reference the LVD and the harmonized standards used below.
Reference to the harmonized standards used, as referred to in Article 7(2) of the MD & LV Directives and Article 6 of the EMC Directive: (I) EN ISO 13732-1:2008 as applicable, (I)(II) EN 60204-1:2018 as applicable, (II) EN 60664-1:2007, (II) EN 61140:2002/A1:2006	
Reference to other technical standards and technical specifications used: (I) ISO 9409-1:2004, (II) EN 60320-1:2021, IEC 61784-3:2010 [SIL2]	

EU Declaration of Incorporation (DOI) (in accordance with 2006/42/EC Annex II B) Az eredeti utasítások fordítása

The manufacturer, or his authorised representative, shall transmit relevant information about the partly completed machinery in response to a reasoned request by the national authorities. Approval of full quality assurance system by the notified body Bureau Veritas: ISO 9001 certificate #DK015892 and ISO 45001 certificate #DK015891.

15. Nyilatkozatok és tanúsítványok

Az eredeti utasítások fordítása

EU beépítési nyilatkozat (DOI) (a 2006/42/EK II. melléklet B pontja szerint) Az eredeti utasítások fordítása	
Gyártó:	Universal Robots A/S Energivej 51, DK-5260 Odense S Dánia
A Közösségben a műszaki dokumentáció összeállítására jogosult személy:	David Brandt, technológiai vezető, KF Universal Robots A/S, Energivej 51, DK-5260 Odense S
A részben befejezett gép(ek) leírása és azonosítása:	
Termék és funkció:	Ipari robot, többcélú, többtengelyes manipulátor, OEM Control Box hordozható kezelőegységgel vagy anélkül (3PE-vel vagy anélkül). A funkcióját a befejezett gép határozza meg (robotalkalmazás vagy cella végberendezéssel, rendeltetésszerű felhasználással és alkalmazói programmal). Az alább idézett dokumentáció és a jelen nyilatkozat a következőket tartalmazza: Hatályos 2020. októberében: Hordozható kezelőegységek 3-helyzetű engedélyező eszközzel (3PE TP), és szokásos hordozható kezelőegységek. Hatályos 2021 májusában: UR10e specifikáció javítása 12,5 kg maximális hasznos teherre.
Modell és Sorozatszám	e-Series robotok váltóáramú vagy egyenáramú OEM vezérlőkkel: UR3e OEM AC, UR5e OEM AC, UR7e OEM AC, UR10e OEM AC, UR12e OEM AC, UR16e OEM AC UR3e OEM DC, UR5e OEM DC, UR7e OEM DC, UR10e OEM DC, UR12e OEM DC, UR16e OEM DC Kezdve XY20215000000 és magasabb Gyári változatév e-Series 3=UR3e, 5=UR5e, 7=UR7e, 0=UR10e, 1=UR12e, 2=UR10e (12 kg hasznos teher), 6 = UR16e Folyamatos számozás, minden évben 0-tól indul.
Beépítés:	Az Universal Robots e-Series sorozatú (UR3e, UR5e, UR10e és UR16e) OEM robotok csak akkor helyezhetők üzembe, miután egy olyan végleges komplett gépbe (robot-alkalmazásba vagy robotcellába) építették be, amely megfelel a Gépészeti Irányelv és egyéb vonatkozó irányelvek előírásainak.
Kijelentjük, hogy a fenti termékek - a szállítás terjedelme tekintetében - teljesítik a következő irányelvek alább részletezett előírásait: Amikor ezt a befejezetlen gépet beépítik és befejezett géppé válik, az integrátor felelős azért, hogy a befejezett gép teljesítse az összes vonatkozó irányelv előírásait, a CE-jelölés alkalmazásáért, valamint a Megfelelőségi nyilatkozat (DOC) kiállításáért.	
I. Gépekről szóló irányelv II. 2014/35/EU Kisfeszültségű irányelv	A következő alapvető követelmények teljesültek: 1.1.2, 1.1.3, 1.1.5, 1.2.4.3, 1.2.5, 1.2.6, 1.3.2, 1.3.4, 1.3.8.1, 1.3.9, 1.5.1, 1.5.5, 1.5.10, 1.7.2, 1.7.4, 4.1.2.3, 4.1.3, VI. melléklet. Nyilatkozunk, hogy a vonatkozó műszaki dokumentáció megfelel a gépekkel foglalkozó irányelv VII. melléklet B részének. Az alábbiakban az LVD irányelvre és a harmonizált szabványokra hivatkozunk.
Hivatkozás az alkalmazott harmonizált szabványokra, az MD & LV irányelvek 7. cikkének (2) bekezdésében és az EMC irányelv 6. cikkében említettek szerint:	
(I) EN ISO 13732-1:2008 adott esetben, (I)(II) EN 60204-1:2018 adott esetben, (II) EN 60664-1:2007, (II) EN 61140:2002/A1:2006	

EU beépítési nyilatkozat (DOI) (a 2006/42/EK II. melléklet B pontja szerint) Az eredeti utasítások fordítása

Hivatkozás más alkalmazott műszaki szabványokra és műszaki specifikációkra:


(I) ISO 9409-1:2004, (II) EN 60320-1:2021, IEC 61784-3:2010 [SIL2]

A gyártómű vagy annak meghatalmazott képviselője a nemzeti hatóságok indokolt kérésére köteles kiadni a részben befejezett gépre vonatkozó információt. A teljes minőségbiztosítási rendszer Bureau Veritas bejelentett szervezet általi jóváhagyása: ISO 9001 tanúsítvány #DK015892 és ISO 45001 tanúsítvány #DK015891.


16. Tanúsítványok

Leírás A harmadik fél tanúsítványa önkéntes. Azonban a robotintegrátorok számára úgy tudja a legjobb szolgáltatást nyújtani az Universal Robots, hogy robotjait az alább felsorolt akkreditált vizsgálóintézetekben tanúsíttatja.
Az összes tanúsítvány másolatát megtalálhatja ebben a fejezetben: Tanúsítványok.


Tanúsítás

	CHINA RoHS	Az Universal Robots e-sorozatú robotjai megfelelnek az elektronikus informatikai termékek által okozott környezetszennyezés korlátozását érintő kínai (CHINA RoHS) irányítási módszereknek.
---	---------------	---

Beszállítói harmadik fél tanúsítványa

	Környezet	Beszállítóink visszajelzése szerint az Universal Robots e-sorozatú robotok szállítási raklapjai megfelelnek a fa csomagolóanyagok gyártására vonatkozó ISMPM-15 dán előírásoknak, és ennek megfelelő jelöléssel látták el.
---	-----------	--

Gyártói teszt tanúsítványa

	Universal Robots	A Universal Robots e-sorozatú robotokat folyamatos gyártóművi vizsgálatoknak és végellenőrzési eljárásoknak vetik alá. A UR vizsgálati eljárásokat folytonos felülvizsgálatnak és fejlesztésnek vetik alá.
---	---------------------	---

Nyilatkozatok az EU irányelveknek megfelelően

Bár az EU irányelvek Európára vonatkoznak, néhány Európán kívüli ország elismeri és/vagy előírja az uniós nyilatkozatok meglétét. Az európai irányelvek elérhetők a hivatalos honlapon: <http://eur-lex.europa.eu>.
A gépipari irányelv szerint az Universal Robots robotjai részben befejezett gépeknek minősülnek, és mint ilyenek, nem láthatók el CE címkével.
A gépekre vonatkozó irányelvnek megfelelő beépítési nyilatkozatot (DOI) ebben a fejezetben találja meg: Nyilatkozatok és tanúsítványok.

17. Tanúsítványok

China
RoHS

Management Methods for Controlling Pollution
by Electronic Information Products
Product Declaration Table For Toxic or Hazardous Substances
表1 有毒有害物质或元素名称及含量标识格式



Product/Part Name 产品/部件名称	Toxic and Hazardous Substances and Elements 有毒有害物质或元素					
	铅 Lead (Pb)	汞 Mercury (Hg)	镉 Cadmium (Cd)	六价 Hexavalent Chromium (Cr+6)	多溴联苯 Polybrominated biphenyls (PBB)	多溴二苯醚 Polybrominated diphenyl ethers (PBDE)
UR Robots 机器人：基本系统 UR3 / UR5 / UR10 / UR3e / UR5e / UR10e UR16e / UR20 / UR30	X	O	X	O	X	X

O: Indicates that this toxic or hazardous substance contained in all of the homogeneous materials for this part is below the limit requirement in SJ/T11363-2006.
O: 表示该有毒有害物质在该部件所有均质材料中的含量均在SJ/T 11363-2006规定的限量要求以下。
X: Indicates that this toxic or hazardous substance contained in at least one of the homogeneous materials used for this part is above the limit requirement in SJ/T11363-2006.
X: 表示该有毒有害物质至少在该部件的某一均质材料中的含量超出SJ/T 11363-2006规定的限量要求。
(企业可在此处·根据实际情况对上表中打“X”的技术原因进行进一步说明。)

Items below are wear-out items and therefore can have useful lives less than environmental use period:
下列项目是损耗品,因而它们的有用环境寿命可能短于基本系统和可选项目的使用时间:
Drives, Gaskets, Probes, Filters, Pins, Cables, Stiffener, Interfaces
电子驱动器, 垫圈, 探针, 过滤器, 别针, 缆绳, 加强筋, 接口
Refer to product manual for detailed conditions of use.
详细使用情况请阅读产品手册.

Universal Robots encourages that all Electronic Information Products be recycled but does not assume responsibility or liability.
Universal Robots 鼓励回收再循环利用所有的电子信息产品,但 Universal Robots 不负任何责任或义务

To the maximum extent permitted by law, Customer shall be solely responsible for complying with, and shall otherwise assume all liabilities that may be imposed in connection with, any legal requirements adopted by any governmental authority related to the Management Methods for Controlling Pollution by Electronic Information Products (Ministry of Information Industry Order #39) of the Peoples Republic of China otherwise encouraging the recycle and use of electronic information products. Customer shall defend, indemnify and hold Universal Robots harmless from any damage, claim or liability relating thereto. At the time Customer desires to dispose of the Products, Customer shall refer to and comply with the specific waste management instructions and options set forth at www.universal-robots.com/about-universal-robots/social-responsibility and www.teradyne.com/company/corporate-social-responsibility, as the same may be amended by Teradyne or Universal Robots.

Szerzői jog © 2009-2025 tulajdonosa Universal Robots A/S. Minden jog fenntartva.

Szoftver neve: PolyScope 5

Szoftver verzió: 3.14

Dokumentum verzió: 20.10.71

18. Index

R

risk assessment 22

S

Safety Configuration 29-30

Safety instructions 32

Safety Settings 22

